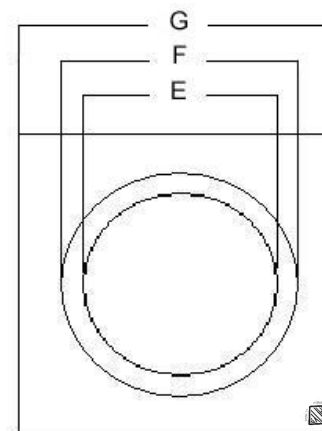
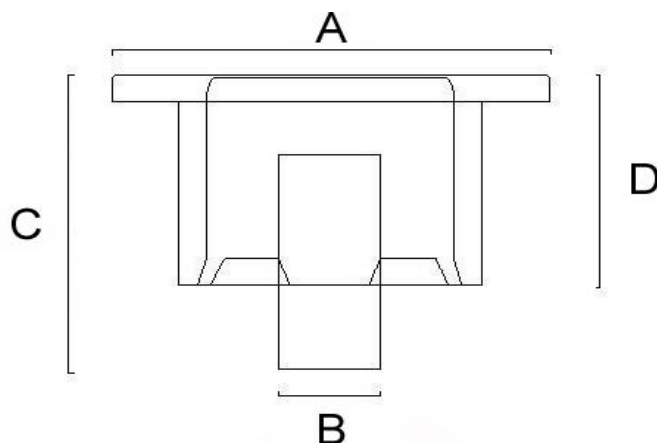




Suministros Cem S.L.
 Ficha técnica Sumidero inoxidable Aisi 316
 Ref.242316



	Medidas (mm)	Descripción:	Instalación general
Cotas	100x100	Desagüe sifónico JAMYS, fabricado en acero inoxidable AISI 316 L, recomendado para ambientes marinos, zonas químicas, estructurales, etc.... Cumple norma EN1253 Capacidad de retención: 125 ml Capacidad de drenaje: 0,85 l/s. Apto para silla de ruedas. Sistema de drenaje en cascada(anti-espuma), fácil apertura mediante gancho o ventosa(sin tornillos), posibilidad de recambios.	Sumidero tránsito peatonal Fabricado por: Suministros Cem S.L. C/Monturiol 15 08918 Badalona (Barcelona) Telf,933987245 Email. suministroscem@suministroscem.net
A	100		
B	40		
C	85		
D	55		
E	70		
F	82		
G	100		